

asecos®

BATTERIES AU LITHIUM

STOCKAGE ET CHARGEMENT EN TOUTE SÉCURITÉ



»» 7 modèles en 4 tailles : des solutions pour chaque application

»» Protection intégrale : la meilleure sécurité avec les armoires de sécurité ION-LINE

Batteries au lithium-ion

BATTERIES AU LITHIUM-ION – CE QUE LES EXPERTS ET LES ASSUREURS RECOMMANDENT SUR LA MANIPULATION DES BATTERIES

Les particuliers, les entreprises artisanales et les entreprises utilisent de plus en plus souvent des batteries au lithium-ion de la classe de puissance moyenne selon VdS 3103. Dans ce contexte, il est important de garder à l'esprit la sécurité. Si vous ne stockez pas et/ou ne chargez pas ces batteries de manière appropriée, des dangers et des risques pour la sécurité peuvent se produire.

Les assureurs, les associations et les professionnels ont attiré l'attention sur ce sujet.

Les assureurs de biens conseillent d'utiliser les dispositifs de protection disponibles (par exemple les armoires de sécurité de type 90) afin de minimiser les risques et d'éviter ainsi les sinistres.

Les assureurs immobiliers recommandent l'utilisation d'armoires de sécurité pour les raisons suivantes :

« Si des batteries au lithium sont nécessaires sur des sites de production, des mesures et des mesures de sécurité doivent être envisagées, telles que (...) le stockage dans des armoires résistantes au feu »

IMK Ber. N° 192
Ingénieur diplômé Jürgen Kunkelmann
Chapitre 2.2 Situation en 10/2017

« Les batteries au lithium doivent être fondamentalement traitées comme des produits dangereux. »

Publication VdS 3103 : 2019-06 (03)
Gesamtverband der Deutschen Versicherungswirtschaft e. V., Hrsg.
publié par VdS Schadenverhütung GmbH

« Les zones avec des batteries de puissance moyenne doivent être séparées des autres zones de manière (minimum 5 mètres) ou avec une construction résistante au feu. »

Publication VdS 3103 : 2019-06 (03)
Gesamtverband der Deutschen Versicherungswirtschaft e. V., Hrsg.
publié par VdS Schadenverhütung GmbH

« Les armoires de sécurité résistantes au feu (type 90) avec surveillance par détecteur de fumée, dans lesquelles les accus peuvent être à la fois chargés et stockés en toute sécurité, offrent une protection particulière. »

Provinzial Flyer – E-Bikes Manipulation sûre du lithium, Situation en 06/2020

« L'expérience sur des sinistres a montré que des Batteries au Lithium-Ion endommagés ou défectueux, en particulier, peuvent provoquer des incendies. Des incendies dus à des accus lithium-ion ont également été enregistrés dans le commerce de vélos »

Provinzial – Manipulation sécurisée des accus aux ions lithium dans le commerce des vélos,
www.provinzial.de Situation en 05/2020

« Les grandes quantités ou les BLI puissantes doivent être stockées à une distance sûre des matériaux combustibles. En cas de stockage à l'intérieur de bâtiments, il convient de respecter un espace de dégagement de 2,5 m par rapport aux autres marchandises ou de stocker les BLI dans une zone séparée du point de vue de la protection incendie (p. ex. armoire de sécurité, conteneur) ! »

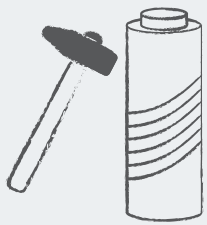

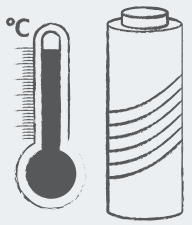
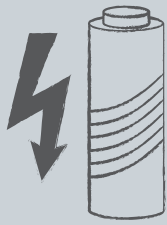
BLI= batteries au lithium-ion
Information DGUV 205-041
Prévention des incendies lors de la manipulation de batteries au lithium-ion
Situation en 02/2024



Batteries au lithium-ion

PLUS DE SÉCURITÉ GRÂCE À LA PROTECTION INCENDIE – CHARGER ET STOCKER CORRECTEMENT LES BATTERIES

Les batteries au Lithium peuvent générer un incendie. Les causes en sont :

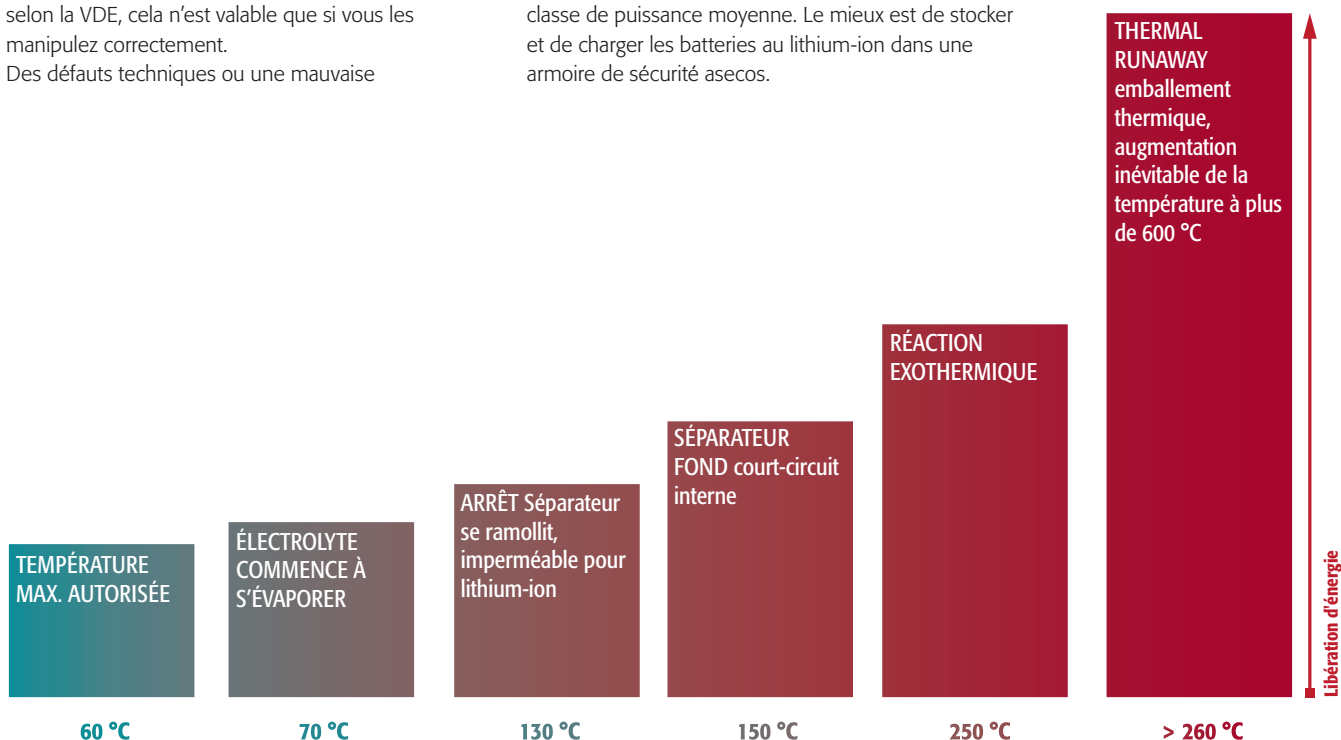
Endommagement mécanique	Décharge profonde	Surcharge thermique	Surcharge électrique
en combinaison avec la densité énergétique élevée de la batterie	Cellule instable	par des sources externes de chaleur et d'énergie	lors de la recharge et de la décharge
			

Stockez et chargez toujours les batteries au lithium-ion dans une armoire de sécurité. Utilisez et manipulez correctement les batteries afin de réduire les risques, notamment d'incendie.

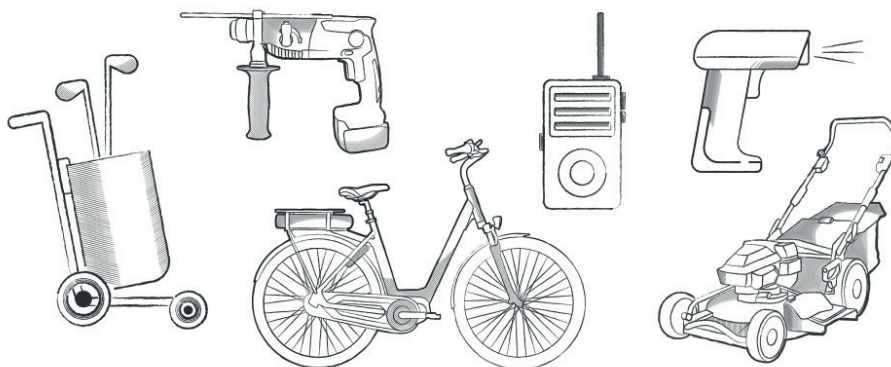
Les batteries au lithium-ion offrent de nombreux avantages. Elles ont une longue durée de vie, disposent d'une densité énergétique élevée, ne se déchargent que faiblement d'elles-mêmes et permettent les applications les plus diverses. Utiliser des batteries au lithium-ion est sans danger. Mais selon la VDE, cela n'est valable que si vous les manipulez correctement.

Des défauts techniques ou une mauvaise

manipulation peuvent provoquer un incendie. En effet, si une batterie lithium-ion libère son énergie de manière incontrôlée, il est possible que la chaleur libérée dépasse le point de fusion du lithium. Il en résulte une réaction en chaîne. Les spécialistes appellent cela le « Thermal Runaway », c'est-à-dire le passage thermique des cellules de la batterie. L'accumulateur peut alors brûler et même de manière explosive. Il est donc important de connaître et de respecter les règles de sécurité pour les batteries de classe de puissance moyenne. Le mieux est de stocker et de charger les batteries au lithium-ion dans une armoire de sécurité assecs.



RÈGLES DE SÉCURITÉ POUR LES BATTERIES DE LA CLASSE DE PUISSANCE MOYENNE



RÈGLES DE SÉCURITÉ

- ▶ Respectez les consignes des fabricants, suivez les indications des fiches techniques des produits.
- ▶ Protégez les bornes de la batterie contre les courts-circuits
- ▶ Protégez les batteries contre des dommages mécaniques
- ▶ N'exposez pas les batteries directement et en permanence à des températures élevées ou à des sources de chaleur, par exemple aux rayons directs du soleil
- ▶ Stockez les batteries à l'écart des autres matériaux inflammables si aucune installation d'extinction automatique n'est disponible : distance minimale de 2,5 m
- ▶ Retirez immédiatement les batteries endommagées ou défectueuses de vos zones de stockage et de production ; stockez-les jusqu'à leur élimination à une distance sûre ou dans une zone séparée par des mesures de protection contre l'incendie entre
- ▶ Stockez uniquement des batteries qui apportent la preuve du contrôle selon UN 38.3 ; les prototypes ne sont utilisés que dans des cas exceptionnels et avec une évaluation des risques
- ▶ Stockez les batteries uniquement dans des zones séparées par une barrière ignifuge ou à une distance de sécurité de 5 m
- ▶ Ne stockez pas les batteries avec d'autres produits inflammables
- ▶ **Surveillez la zone de stockage de vos batteries par des capteurs appropriés avec une connexion à un poste de réception d'alarme occupé en permanence**
- ▶ Pour les installations d'extinction d'incendie, tenez compte des indications figurant dans les fiches techniques des batteries concernant les moyens d'extinction appropriés

CONCLUSION

Stockez et chargez vos batteries au Lithium dans une armoire de sécurité !



ION-LINE

CORE, PRO ET ULTRA – INDIVIDUEL ET SÛR

Pour un stockage actif et passif sûr des batteries au lithium, l'asecos ION-LINE offre trois niveaux de sécurité différents :

CORE : protection complète contre l'incendie avec le concept éprouvé d'évacuation et de transmission des alarmes d'asecos.

PRO : protection étendue lors de la manipulation des batteries au lithium grâce à une surveillance améliorée.

ULTRA : protection anti-incendie améliorée, une gestion active des fumées et une surveillance avancée offrent une sécurité même dans les zones sensibles où les exigences sont les plus élevées.



	ULTRA	PRO CHARGE	PRO STORE
<i>Résistance au feu de l'extérieur</i>	✓	✓	✓
<i>Résistance au feu de l'intérieur</i>	✓	✓	✓
<i>Résistance au feu certifiée GS</i>	✓		
<i>Stockage</i>	✓	✓	✓
<i>Recharge</i>	✓	✓	
<i>Évacuable</i>	✓	✓	✓
<i>Capteur de fumée</i>	✓	✓	✓
<i>Contact sec pour alarme extérieur</i>	✓	✓	✓
<i>Capteur de température</i>	✓	✓	✓
<i>Système d'extinction d'incendie</i>	✓*	✓	✓
<i>Étanche à la fumée</i>	✓		
<i>Différenciation des alarmes</i>	✓	✓*	✓*
<i>Ouverture de décompression dans la partie frontale</i>	✓	✓	✓
<i>Système de casiers</i>			

*optionnel

à partir de la page 12

à partir de la page 16

à partir de la page 16

Quel que soit le niveau de sécurité que vous choisissez, toutes les armoires offrent les caractéristiques de sécurité essentielles :

- Protection contre l'incendie de l'intérieur vers l'extérieur et de l'extérieur vers l'intérieur
- Détection de fumée
- Transmission de l'alarme

Avec les modèles CORE et PRO, vous avez en outre toujours le choix :

Si vous souhaitez uniquement **stocker** des batteries dans l'armoire, optez pour la **variante STORE**. Si les batteries doivent être **chargées (stocker activement)** directement dans l'armoire, choisissez la **variante CHARGE**.



CORE CHARGE	CORE STORE	CHARGE LOCKER	CHARGE UB
✓	✓	✓	✓
✓	✓	✓	✓
✓	✓	✓	✓
✓		✓	✓
✓	✓	✓	✓
✓	✓		✓
✓	✓	✓	✓
		✓	
✓	✓		
✓*		✓	

à partir de la page 20

à partir de la page 20

à partir de la page 24

à partir de la page 24

NOTRE CONCEPT DE SÉCURITÉ asecos ION-LINE

Les armoires de sécurité de la gamme ION-LINE vous offrent la sécurité nécessaire lors du stockage et de la charge de batteries lithium-ion. Les modèles CORE, PRO et ULTRA détectent immédiatement un départ de feu. Ainsi, en cas d'alarme, les travailleurs peuvent évacuer immédiatement le bâtiment.

Grâce à la connexion à un système de gestion technique de bâtiment permanent, les équipes de secours peuvent :

- **être alerté rapidement et être sur place.**
- **prendre immédiatement d'autres mesures, comme, par exemple, procéder à une évacuation en supprimant les dommages liés à la fumée, à l'eau (provenant de la lance à eau)**

Pour une évacuation sûre, les armoires ION-LINE sont équipées d'un socle de transport et d'une alimentation électrique à déconnexion rapide. Lorsque l'armoire est retirée du lieu d'installation, ce connecteur se détache automatiquement.

ÉVÉNEMENTS	AVERTISSEMENT 1	NIVEAU D'ALARME 1	NIVEAU D'ALARME 2
	<ul style="list-style-type: none"> ▪ Si la température interne augmente à plus de 50 °C, le système de d'incendie/d'alarme déclenche un avertissement au poste de commande central. Causes possibles : ▪ Accumulation de température en raison de la charge de batterie ▪ Défaillance du système de ventilation 	<ul style="list-style-type: none"> ▪ Le détecteur de fumée détecte un début de dégagement de fumée <p>Raisons possibles :</p> <ul style="list-style-type: none"> ▪ Détection de fumée sans augmentation simultanée de la température 	<ul style="list-style-type: none"> ▪ Le niveau d'alarme 1 a été déclenché ▪ Température intérieure >70 °C <p>Raisons possibles :</p> <ul style="list-style-type: none"> ▪ Début d'incendie
RÉACTIONS DU SYSTÈME			
CORE		<ul style="list-style-type: none"> ▪ Signal sonore avec un intervalle de tonalité moyen ▪ Le contact sec transmet une alarme 	
PRO	<ul style="list-style-type: none"> ▪ Le voyant d'avertissement (LED rouge) est activé et reste allumé, l'indicateur de fonctionnement (LED verte) s'éteint ▪ L'alarme se déclenche avec un intervalle sonore lent ▪ Les blocs multiprises s'éteignent ▪ Le contact sec transmet une alarme 	<ul style="list-style-type: none"> ▪ Le voyant d'avertissement (LED rouge) est activé et reste allumé, l'indicateur de fonctionnement (LED verte) s'éteint ▪ L'alarme se déclenche avec un intervalle de tonalité moyen ▪ Le contact sec transmet une alarme <p>Dans le modèle PRO CHARGE</p> <ul style="list-style-type: none"> ▪ Arrêt de la ventilation technique et des blocs multiprises 	<ul style="list-style-type: none"> ▪ Le voyant d'avertissement (LED rouge) passe de l'éclairage fixe à l'éclairage clignotant ▪ L'alarme passe à un intervalle sonore rapide ▪ Le système de neutralisation des incendies se déclenche <p>Dans le modèle PRO CHARGE</p> <ul style="list-style-type: none"> ▪ Arrêt de la ventilation technique et des blocs multiprises
ULTRA	<ul style="list-style-type: none"> ▪ L'indicateur de fonctionnement passe du vert au jaune clignotant ▪ L'alarme se déclenche avec un intervalle sonore lent ▪ Le ventilateur augmente sa vitesse pendant un court instant ▪ Les blocs multiprises s'éteignent ▪ Le contact sec transmet une alarme 	<ul style="list-style-type: none"> ▪ L'indicateur de fonctionnement clignote en rouge ▪ L'alarme se déclenche avec un intervalle de tonalité rapide ▪ Les clapets de ventilation se ferment ▪ Le ventilateur et les blocs multiprises s'éteignent ▪ Le contact sec transmet une alarme 	<ul style="list-style-type: none"> ▪ L'indicateur de fonctionnement clignote en rouge ▪ L'alarme se déclenche avec un intervalle de tonalité rapide ▪ Les clapets de ventilation se ferment ▪ Le ventilateur et les blocs multiprises s'éteignent ▪ Le contact de commutation libre de potentiel transmet une alarme ▪ Le système de neutralisation des incendies en option se déclenche
MESURES CONSÉQUENTES	<ul style="list-style-type: none"> ▪ Inspection immédiate par du personnel qualifié au sein de l'entreprise ▪ Si la température intérieure est inférieure à 50 °C, retour au fonctionnement normal, la signalisation optique et acoustique est désactivée 	<ul style="list-style-type: none"> ▪ Inspection immédiate par du personnel spécialisé (par ex. les pompiers) afin de prendre d'autres mesures si nécessaire ▪ Si le détecteur de fumée ne détecte pas d'autre fumée à l'intérieur de l'armoire, le système peut être remis en service normal en le coupant brièvement de l'alimentation secteur 	<p>Le système complet peut ensuite être inspecté et si possible remis en mode normal seulement par un technicien SAV asecos autorisé. Pour ce faire, au minimum le système d'extinction et le détecteur de fumée doivent ensuite être remplacés.</p>

LA TRANSMISSION DES ALARMES EST FACILITÉE. GRÂCE. À NOS MODULES OPTIONNELS.

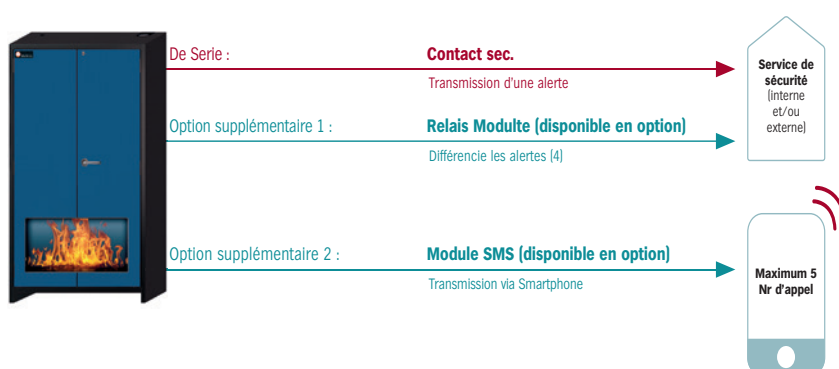
Lorsque l'armoire de sécurité est sans surveillance, surtout la nuit et/ou le Week-end, la transmission de l'alarme est indispensable en cas d'urgence. C'est la seule façon de détecter rapidement un problème technique, surchauffe et prendre l'initiative d'informer la sécurité!

Recommandation du fabricant & équipement de série :

CONTACT DE COMMUTATION SANS POTENTIEL

Toutes les armoires ION-LINE sont équipées en usine d'un contact de commutation libre de potentiel pour la transmission de l'alarme par le client. Le raccordement de ce contact à un centre de contrôle occupé en permanence (interne ou externe) est à privilégier comme mode de transmission d'alarme le plus fiable. Des modules optionnels peuvent être achetés comme alternative ou comme extension.

Transfert d'alarme : Vous avez cette possibilité.



Option supplémentaire Numéro 1 : MODULE DE RELAIS

En choisissant cette option, vous optez pour une différenciation des alarmes plutôt que pour une alarme commune.

Le module est très facile à installer du côté du client par le biais d'une prise et peut différencier quatre niveaux d'alerte et d'alarme différentes :

- **message d'avertissement à une température supérieure à 50 °C à l'intérieur de l'armoire**
- **niveau d'alarme 1**
- **niveau d'alarme 2**
- **panne de secteur**

Celles-ci sont transmises à un poste de contrôle central par des contacts d'alarme sec. La différenciation claire des états d'alerte vous permet de lancer des mesures d'évacuation adaptée.

Le module relais est adapté aux modèles PRO de la ION-LINE.

Code article **38766**



Option supplémentaire Numéro 2 : MODULE DE TÉLÉCOMMUNICATION

Le module offre la possibilité de transmettre les alarmes via le réseau de téléphonie mobile sous forme de SMS/appels et convient donc particulièrement aux entreprises et installations ne disposant pas de système de contrôle centralisé des bâtiments. En cas d'urgence, l'alerte immédiate d'une ou plusieurs personnes définies est déclenchée.

Le module est facile à installer du côté du client par le biais d'une prise et offre les fonctions suivantes :

- **cinq numéros d'appel librement programmables**
- **des textes SMS librement configurables**
- **l'alarme collective en cas d'urgence ou de panne de courant**

Pour la mise en service du module, une carte SIM est nécessaire, qui doit être fournie par le client. Il est également possible d'utiliser la carte SIM incluse, qui doit être activée au préalable via un portail en ligne. Une bonne puissance du signal mobile GSM est nécessaire pour assurer la transmission des données, informations.

Le module de télétransmission est adapté aux toutes les armoires de la gamme ION-LINE.

Code article **38765**



ION-LINE ULTRA

Qualité prouvée et certifiée

Le modèle ION-LINE ULTRA est contrôlé et certifié selon le **principe GS EK5/AK4 22-01** pour les contrôles et la certification des armoires de sécurité pour le stockage actif et passif des accu lithium-ion a été contrôlé et certifié.

Le sigle GS est la preuve que l'armoire de sécurité ION-ULTRA a passé avec succès les nombreux contrôles et tests requis.

ION-LINE ULTRA : contrôlé en Allemagne – sûr dans toute l'Europe.



☆☆☆
ULTRA

90 90

Warning symbols: lightning bolt, flame, and others.



ION-LINE | ION-ULTRA-90

Armoires de sécurité pour le stockage passif et actif sans restriction de batteries au lithium-ion dans les locaux de travail

Des modèles haut de gamme pour les exigences de sécurité les plus élevées – voici comment vous pouvez profiter des avantages de l'ION-ULTRA-90 :

1

Résistance au feu certifiée GS conformément au principe de contrôle GS EK5/AK4 22-01. Conception d'armoire étanche aux fumées avec ouverture de décompression dans la partie frontale et portes à fermeture automatique et verrouillage automatique.



2

Grâce au socle de transport intégré, vous pouvez immédiatement évacuer l'armoire et la transporter vers un endroit sûr à l'extérieur.



3

Grâce à l'affichage LED et aux alarmes optiques/acoustiques, vous détectez rapidement les incendies sans devoir ouvrir les portes de l'armoire.



4

Système d'extinction des incendies disponible en option, qui se déclenche automatiquement en cas d'incendie à l'intérieur de l'armoire de sécurité.



5

Des détecteurs de fumée et deux capteurs de température détectent même les débuts d'incendie et peuvent transmettre les alarmes au système de gestion du bâtiment à un stade précoce.



6

Grâce à la ventilation intégrée et contrôlée par la température, vous évitez l'accumulation de chaleur lors du chargement des accus.



7

Si votre espace de travail est inoccupé, les contacts secs transmettent immédiatement des alarmes différenciées à un centre de contrôle connecté. Module de communication à distance en option.



8

Vous pouvez aménager l'intérieur de l'armoire de manière flexible grâce aux étagères réglables en hauteur avec une charge admissible de 75 kg.



9

Bac de rétention pour absorber toute fuite de batteries au Lithium en feu.





▪ **Capacité de résistance au feu de 90 minutes** (type 90), homologuée selon NF EN 14470-1



▪ **Résistance au feu de 90 minutes de l'intérieure vers l'extérieure** selon la norme NF EN 1363-1



▪ **Contrôlées GS**



▪ **Conformité CE**



▪ **Garantie étendue du fabricant allant jusqu'à 10 ans** en relation avec un service asecos en charge des tarifs





Modèle IO90.195.120.065.WDAC
Code article 40559-047-41103

L'illustration montre des accessoires en option



Modèle IO90.195.120.065.WDAC
Code article 40559-047-41110

L'illustration montre des accessoires en option



Modèle IO90.195.120.065.WDAC
Code article 40559-047-40884

L'illustration montre des accessoires en option




Caractéristiques techniques

		IO90.195.120.065.WDAC
Dimensions l x P x H extérieur	mm	1193 x 650 x 1953
Dimensions l x P x H intérieur	mm	1050 x 565 x 1643
Poids sans équipement intérieur	kgs	550
Charge maximale	kgs	600
Socle de transport (largeur utile)	mm	1120
Socle de transport (hauteur utile)	mm	90

Puissance totale des prises de courant

Protection par fusible (monophasé)	A	16
Puissance max. (monophasé)	kW	3,68
Protection par fusible (triphase)	A	3 x 16
Puissance max. (triphase)	kW	11,04
Nombre de prises par multiprise	Nbre	8

Caractéristiques principales

-  Stocker et charger les batteries en toute sécurité
-  Système d'alerte intégré, y compris affichage LED
-  En option : système de neutralisation des incendies



STOCKAGE ET DÉSTOCKAGE CONFORTABLES

Les portes restent en place pour une utilisation sûre et confortable et se ferment automatiquement après 10 secondes.



Modèle	Couleur du corps	Couleur de porte	Code article
IO90.195.120.065.WDAC	gris anthracite RAL 7016	bleu gentiane RAL 5010	40559-047
		gris anthracite RAL 7016	40559-053

Packs d'équipement (commande uniquement possible en même temps que l'armoire)	Matériau	Code article
3x étagère perforée compris blocs multiprises, 1x bac de rétention au sol (V=2,85L)	tôle d'acier revêtement époxy	40884
4x étagère perforée compris blocs multiprises, 1x bac de rétention au sol (V=2,85L)	tôle d'acier revêtement époxy	41103
5x étagère perforée compris blocs multiprises, 1x bac de rétention au sol (V=2,85L)	tôle d'acier revêtement époxy	41107
6x étagère perforée compris blocs multiprises, 1x bac de rétention au sol (V=2,85L)	tôle d'acier revêtement époxy	41110

Accessoires		Code article
Alimentation / Câblage 400 V (uniquement lors de la commande de l'armoire)	3-phases, pour plus de propriétés, voir le tableau des données techniques	38038
Dispositif d'extinction d'incendie avec barre de protection		40941



ION-LINE | ION-PRO-90

Armoires de sécurité pour le stockage passif et actif sans restriction de batteries au lithium-ion dans les locaux de travail

Des modèles d'armoires pour des exigences de sécurité étendues – voici comment profiter des avantages de la gamme ION-LINE PRO :

1

Grâce à l'affichage LED et aux alarmes optiques/acoustiques, vous détectez rapidement les incendies sans devoir ouvrir les portes de l'armoire.



2

Le système de neutralisation des incendies se déclenche automatiquement en cas d'incendie dans l'armoire.



3

Le détecteur de fumée détecte en amont un éventuel départ de feu et peut transmettre les alarmes à temps au système de gestion du bâtiment.



4

Si votre espace de travail est inoccupé, le contact secs transmet immédiatement les alarmes à un centre de contrôle connecté. En option, module de relais ou de télésignalisation.



5

Grâce à l'embout d'aération mis en place, vous évitez l'accumulation de chaleur lors de la charge des accumulateurs.



6

Chargement et déchargement pratiques – ouvrez deux portes d'armoire simultanément d'une seule main.



7

Vous pouvez charger vos accus en toute sécurité – grâce à des prises de courant à contact de protection de haute qualité à l'intérieur de l'armoire protégée contre les incendies.



8

Le verrouillage automatique à deux points ferme les portes de l'armoire de manière durable et sûre.



9

Grâce au socle de transport intégré, vous pouvez immédiatement évacuer l'armoire et la transporter vers un endroit sûr à l'extérieur.





▪ **Capacité de résistance au feu de 90 minutes** (type 90), homologuée selon NF EN 14470-1



▪ **Résistance au feu de 90 minutes de l'intérieure vers l'extérieure** selon la norme NF EN 1363-1



▪ **Conformité CE**



▪ Garantie **étendue du fabricant allant jusqu'à 10 ans** en relation avec un service asecos en charge des tarifs





Modèle IO90.195.120.PC.WDC

Code article 41269-047-41409

Modèle IO90.195.120.PC.WDC

Code article 41269-047-41408

Caractéristiques techniques

	mm	IO90.195.120.PC.WDC
Dimensions l x P x H extérieur	mm	1193 x 615 x 2224
Dimensions l x P x H intérieur	mm	1050 x 522 x 1647
Poids sans équipement intérieur	kgs	424
Charge maximale	kgs	600
Socle de transport (largeur utile)	mm	1120
Socle de transport (hauteur utile)	mm	90

Puissance totale des prises de courant

Protection par fusible (monophasé)	A	16
Puissance max. (monophasé)	kW	3,68
Protection par fusible (triphasé)	A	3 x 16
Puissance max. (triphasé)	kW	11,04
Nombre de prises par multiprise	Nbre	8

Caractéristiques principales

- Stocker et charger les batteries en toute sécurité
- Système d'alerte/extinction d'incendie
- Embout de ventilation et indicateur LED inclus

Modèle PRO – équipé d'un indicateur de fonction **LED** pour faciliter la détection des situations d'urgence et du **système d'extinction des incendies**.



Modèle	Couleur du corps	Couleur de porte	Code article
IO90.195.120.PC.WDC	gris anthracite RAL 7016	bleu gentiane RAL 5010	41269-047

Packs d'équipement (commande uniquement possible en même temps que l'armoire)	Matériau	Code article
3x étagère perforée compris blocs multiprises, 1x bac de rétention au sol (V=2,6L)	tôle d'acier revêtement époxy	41407
4x étagère perforée compris blocs multiprises, 1x bac de rétention au sol (V=2,6L)	tôle d'acier revêtement époxy	41408
5x étagère perforée compris blocs multiprises, 1x bac de rétention au sol (V=2,6L)	tôle d'acier revêtement époxy	41409
6x étagère perforée compris blocs multiprises, 1x bac de rétention au sol (V=2,6L)	tôle d'acier revêtement époxy	41410

Accessoires		Code article
Module de transmission d'alarme	transmission de l'alarme sur un portable de votre choix, avec prise EU	38765
Alimentation / Câblage 400 V (uniquement lors de la commande de l'armoire)	3-phases, pour plus de propriétés, voir le tableau des données techniques	38038
Module relais	transfert sans potentiel de 4 états d'alarme différents	38766

Service	Code article
SERVICE PREMIUM	500096



Modèle IO90.195.120.PS.WDC
Code article 41429-047-41388

Modèle IO90.195.120.PS.WDC
Code article 41429-047-41389

Caractéristiques techniques

	mm	IO90.195.120.PS.WDC
Dimensions l x P x H extérieur	mm	1193 x 615 x 1953
Dimensions l x P x H intérieur	mm	1050 x 522 x 1647
Poids sans équipement intérieur	kgs	424
Charge maximale	kgs	600
Socle de transport (largeur utile)	mm	1120
Socle de transport (hauteur utile)	mm	90

Caractéristiques principales



Stocker les batteries en toute sécurité



Système d'alerte/extinction d'incendie



Indicateur LED inclus

LE CONSEIL DES EXPERTS



Minimisation des risques et des incendies

Ne pas stocker les batteries lithium-ion manifestement endommagées.
Les éliminer immédiatement dans des conteneurs d'élimination prévus à cet effet et homologués pour le transport hors du bâtiment.

Une maintenance préventive de l'armoire de sécurité est donc impérative !



Celle-ci permet de garantir une parfaite pérennité du matériel ainsi qu'une excellente longévité de l'armoire de sécurité et de ses composants majeurs.

La législation et le code de travail recommandent la vérification et le maintien en parfait état des installations (Article R4412-23 & Article R4412-5) /



UTILISATION D'UNE SEULE MAIN

Vous souhaitez stocker et retirer des batteries lithium-ion encore plus facilement ?

Ouvrez **deux** portes d'armoire **d'une** seule main !



Modèle	Couleur du corps	Couleur de porte	Code article
IO90.195.120.PS.WDC	gris anthracite RAL 7016	bleu gentiane RAL 5010	41429-047

Packs d'équipement (commande uniquement possible en même temps que l'armoire)	Matériau	Code article
3x étagère perforée, 1x bac de rétention au sol (V=2.6L)	tôle d'acier revêtement époxy RAL 7035	41386
4x étagère perforée, 1x bac de rétention au sol (V=2.6L)	tôle d'acier revêtement époxy RAL 7035	41387
5x étagère perforée, 1x bac de rétention au sol (V=2.6L)	tôle d'acier revêtement époxy RAL 7035	41388
6x étagère perforée, 1x bac de rétention au sol (V=2.6L)	tôle d'acier revêtement époxy RAL 7035	41389

Accessoires		Code article
Module de transmission d'alarme	transmission de l'alarme sur un portable de votre choix, avec prise EU	38765
Module relais	transfert sans potentiel de 4 états d'alarme différents	38766

Service	Code article
SERVICE PREMIUM	500096

ION-LINE | ION-CORE-90

Armoires de sécurité pour le stockage passif et actif sans restriction de batteries au lithium-ion dans les locaux de travail
Des modèles d'armoires pour des exigences de sécurité complètes – voici comment profiter des avantages de l'ION-CORE-90 :

1

Stockage des batteries en toute sécurité à l'intérieur de l'armoire de sécurité résistante au feu.



2

Chargement et déchargement pratiques – ouvrez deux portes d'armoire simultanément d'une seule main.



3

Le détecteur de fumée détecte en amont un éventuel départ de feu et peut transmettre les alarmes à temps au système de gestion du bâtiment.



4

Si votre espace de travail est inoccupé, le contact sec transmet immédiatement les alarmes à un centre de contrôle connecté. Module de communication à distance en option.



5

Vous pouvez charger vos accus en toute sécurité – grâce à des prises de courant à contact de protection de haute qualité à l'intérieur de l'armoire protégée contre les incendies.



6

Grâce au socle de transport intégré, vous pouvez immédiatement évacuer l'armoire et la transporter vers un endroit sûr à l'extérieur.



7

Le verrouillage automatique à deux points ferme les portes de l'armoire de manière durable et sûre.





- **Capacité de résistance au feu de 90 minutes** (type 90), homologuée selon NF EN 14470-1



- **Résistance au feu de 90 minutes de l'intérieure vers l'extérieure** selon la norme NF EN 1363-1



- **Conformité CE**



- Garantie **étendue du fabricant allant jusqu'à 10 ans** en relation avec un service asecos en charge des tarifs





Modèle IO90.195.060.CC.WDC
Code article 41302-047-41371



Modèle IO90.195.060.CC.WDC
Code article 41302-047-41376

Caractéristiques techniques

		IO90.195.060.CC.WDC
Dimensions l x P x H extérieur	mm	599 x 615 x 1953
Dimensions l x P x H intérieur	mm	450 x 522 x 1647
Poids sans équipement intérieur	kgs	265
Charge maximale	kgs	600
Socle de transport (largeur utile)	mm	526
Socle de transport (hauteur utile)	mm	90

Puissance totale des prises de courant

Protection par fusible (monophasé)	A	16
Puissance max. (monophasé)	kW	3,68
Protection par fusible (biphasé)	A	2 x 16
Puissance max. (biphasé)	kW	7,36
Nombre de prises par multiprise	Nbre	8 *

* Au moins 3 prises de courant sont disponibles par niveau de stockage.
Chaque casier donne accès à au moins 1 prise de courant.

Caractéristiques principales

- Stocker et charger les batteries en toute sécurité
- Détecteur de fumée pour la détection d'incendie
- Socle de transport

LE CONSEIL DES EXPERTS

Minimisation des risques et des incendies

Ne pas stocker les batteries lithium-ion manifestement endommagées. Les éliminer immédiatement dans des conteneurs d'élimination prévus à cet effet et homologués pour le transport hors du bâtiment.



Modèle	Couleur du corps	Couleur de porte	Code article
IO90.195.060.CC.WDC	gris anthracite RAL 7016	bleu gentiane RAL 5010	41302-047

Packs d'équipement (commande uniquement possible en même temps que l'armoire)	Matériau	Code article
4x étagère perforée compris blocs multiprises, 1x bac de rétention au sol (V=1,0L)	tôle d'acier revêtement époxy	41371
7x casiers métalliques avec étagère perforée compris blocs multiprises, 1x bac de rétention au sol (V=1,0L)	tôle d'acier revêtement époxy	41376

Accessoires		Code article
Alimentation / Câblage 400 V (uniquement lors de la commande de l'armoire)	3-phases, pour plus de propriétés, voir le tableau des données techniques	38038
Module de transmission d'alarme	transmission de l'alarme sur un portable de votre choix, avec prise EU	38765

Service	Code article
SERVICE PREMIUM	500096



Modèle IO90.195.120.CS.WDC
Code article 41426-047-41387



Modèle IO90.195.120.CS.WDC
Code article 41426-047-41389






Modèle IO90.195.060.CS.WDC
Code article 41419-047-41363

Caractéristiques techniques

		IO90.195.120.CS.WDC	IO90.195.060.CS.WDC
Dimensions l x P x H extérieur	mm	1193 x 615 x 1953	599 x 615 x 1953
Dimensions l x P x H intérieur	mm	1050 x 522 x 1647	450 x 522 x 1647
Poids sans équipement intérieur	kgs	424	265
Charge maximale	kgs	600	600
Socle de transport (largeur utile)	mm	1120	526
Socle de transport (hauteur utile)	mm	90	90

Caractéristiques principales

-  Stocker les batteries en toute sécurité
-  Détecteur de fumée pour la détection d'incendie
-  Socle de transport

Modèle	Couleur du corps	Couleur de porte	Code article
IO90.195.120.CS.WDC	gris anthracite RAL 7016	bleu gentiane RAL 5010	41426-047-41389
IO90.195.060.CS.WDC	gris anthracite RAL 7016	bleu gentiane RAL 5010	41419-047-41363

Packs d'équipement (commande uniquement possible en même temps que l'armoire)	Matériau	Code article
IO90.195.120.CS.WDC		
3x étagère perforée, 1x bac de rétention au sol (V=2.6L)	tôle d'acier revêtement époxy RAL 7035	41386
4x étagère perforée, 1x bac de rétention au sol (V=2.6L)	tôle d'acier revêtement époxy RAL 7035	41387
5x étagère perforée, 1x bac de rétention au sol (V=2.6L)	tôle d'acier revêtement époxy RAL 7035	41388
6x étagère perforée, 1x bac de rétention au sol (V=2.6L)	tôle d'acier revêtement époxy RAL 7035	41389
IO90.195.060.CS.WDC		
3x étagère perforée, 1x bac de rétention au sol (V=1.0L)	tôle d'acier revêtement époxy RAL 7035	41362
4x étagère perforée, 1x bac de rétention au sol (V=1.0L)	tôle d'acier revêtement époxy RAL 7035	41363
5x étagère perforée, 1x bac de rétention au sol (V=1.0L)	tôle d'acier revêtement époxy RAL 7035	41364
6x étagère perforée, 1x bac de rétention au sol (V=1.0L)	tôle d'acier revêtement époxy RAL 7035	41365

Accessoires	Largeur d'armoire	Code article
Étagère perforée	1200	41293
Étagère perforée	600	41313
Module de transmission d'alarme	transmission de l'alarme sur un portable de votre choix, avec prise EU	38765

Service	Code article
SERVICE PREMIUM	500096

ION-LINE | ION-CHARGE-90

Armoires de sécurité pour le stockage passif et actif sans restriction de batteries au lithium-ion dans les locaux de travail

Des modèles d'armoires pour des exigences de sécurité spécifiques au client – vous profiterez ainsi des avantages du ION-CHARGE-90 :

1

Vous pouvez charger vos accus en toute sécurité – grâce à des prises de courant à contact de protection de haute qualité à l'intérieur de l'armoire protégée contre les incendies.



2

Le détecteur de fumée détecte en amont un éventuel départ de feu et peut transmettre les alarmes à temps au système de gestion du bâtiment.



3

Si votre espace de travail est inoccupé, le contact sec transmet immédiatement les alarmes à un centre de contrôle connecté. Module de communication à distance en option.



4

Grâce à une hauteur de 78 cm, l'armoire de sécurité peut être intégrée de manière flexible et facilement sous un plan de travail, établie, escalier, ...



5

Les casiers protégés contre les incendies réduisent la propagation des incendies à l'intérieur de l'armoire. En cas d'incendie, les casiers peuvent être évacués individuellement.



6

Protégez-vous contre les accès non autorisés et le vol grâce au un tiroir verrouillable.



7

Le capteur de température détecte les incendies dans chaque casier. Les alarmes peuvent ainsi être immédiatement indiquées et transmises par des LED et des alarmes sonores/visuelles.



8

Le socle de transport intégré et les roulettes en option permettent un transport facile et, en cas de dommage, une évacuation immédiate vers un endroit extérieur non dangereux.





• **Capacité de résistance au feu de 90 minutes** (type 90), homologuée selon NF EN 14470-1



• **Résistance au feu de 90 minutes de l'intérieure vers l'extérieure** selon la norme NF EN 1363-1



• **Conformité CE**



• **Produits de qualité supérieure fournis avec une garantie spéciale du fabricant**
• Garantie **étendue du fabricant allant jusqu'à 10 ans** en relation avec un service asecos en charge des tarifs



ION-LINE | ION-CHARGE-90



Modèle IO90.078.059.057.U9.S
Code article 39354-247-39478



Modèle IO90.078.059.057.U9.S
Code article 39354-247-39478

L'image montre des roues en option

Caractéristiques techniques

IO90.078.059.057.U9.S

Dimensions l x P x H extérieur	mm	593 x 574 x 780
Dimensions l x P x H intérieur	mm	470 x 452 x 582
Poids sans équipement intérieur	kgs	130
Charge maximale	kgs	300
Socle de transport (largeur utile)	mm	548
Socle de transport (hauteur utile)	mm	95

Puissance totale des prises de courant

Protection par fusible	A	16
Puissance max.	kW	3,68
Nombre de prises par multiprise	Nbre	4 *

Caractéristiques principales



Stocker et charger les batteries en toute sécurité



Parfait pour une installation sous les plans de travail



Disponible en option avec kit de roulettes pour le socle de transport

* 4 prises de courant sont disponibles par niveau.



MOBILE

Roues disponibles en option avec plinthe et blocage intégré, déplacement facile de l'armoire.

Modèle	Couleur du corps	Couleur de porte	Code article
IO90.078.059.057.U9.S	gris anthracite RAL 7016	bleu gentiane RAL 5010	39354-247
Packs d'équipement (commande uniquement possible en même temps que l'armoire)		Matériau	Code article
1x Tiroir coulissant, bac de rétention intégrée (capacité de Charge 50 Kgs), prise de courant incluse		tôle d'acier revêtement époxy	39478
1x Deuxième niveau de stockage/charge (capacité de charge de 25 Kgs), prise de courant incluse			
Accessoires			Code article
Jeu de roulettes pour socle			peut être commandé uniquement avec l'armoire 39374
Module de transmission d'alarme			transmission de l'alarme sur un portable de votre choix, avec prise EU 38765
Service			Code article
SERVICE PREMIUM			500096



Modèle IO90.195.060.L8.WDC

Code article 39409-047-39413

Caractéristiques techniques

IO90.195.060.L8.WDC

Dimensions l x P x H extérieur	mm	599 x 615 x 1953
Dimensions l x P x H intérieur	mm	450 x 522 x 1647
Poids sans équipement intérieur	kgs	265
Charge maximale	kgs	600
Socle de transport (largeur utile)	mm	526
Socle de transport (hauteur utile)	mm	90

Puissance totale des prises de courant

Protection par fusible (monophasé)	A	16
Puissance max. (monophasé)	kW	3,68
Nombre de prises par multiprise	Nbre	2 *

Caractéristiques principales



Stocker et charger les batteries en toute sécurité



Compartiments de rangement anti-incendie



Capteur de température pour la détection d'incendie

* Chaque casier donne accès à au moins deux prises de courant.

CASIERS PROTÉGÉS

contre l'incendie empêchant la propagation du feu dans l'armoire de sécurité/du casier et protéger les batteries stockées contre la propagation des flammes.

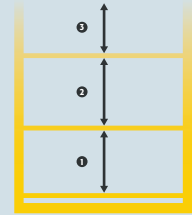


Modèle	Couleur du corps	Couleur de porte	Code article
IO90.195.060.L8.WDC	gris anthracite RAL 7016	bleu gentiane RAL 5010	39409-047
Packs d'équipement (commande uniquement possible en même temps que l'armoire)	Matériau	Code article	
5x casier protégé compris blocs multiprises, 1x bac de rétention au sol (V = 2,0 L)	tôle d'acier revêtement époxy	39413	
Accessoires			Code article
Module de transmission d'alarme	transmission de l'alarme sur un portable de votre choix, avec prise EU		38765
Service			Code article
SERVICE PREMIUM			500096

Hauteurs de réglage

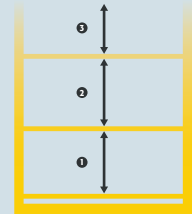
IO90.195.120.065.WDAC

Étagères/nombre	6	5	4	3
Distance ⑥ (mm)	250			
Distance ⑤ (mm)	245	300		
Distance ④ (mm)	245	295	380	
Distance ③ (mm)	245	295	375	515
Distance ② (mm)	245	295	375	510
Distance ① (mm)	245	295	375	510



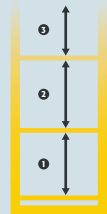
IO90.195.120.XX.WDC

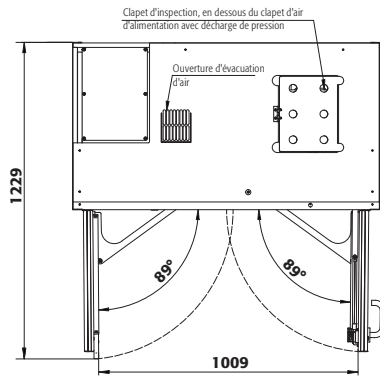
Étagères/nombre	6	5	4	3
Distance ⑥ (mm)	240			
Distance ⑤ (mm)	235	305		
Distance ④ (mm)	235	300	435	
Distance ③ (mm)	235	300	360	500
Distance ② (mm)	235	300	360	520
Distance ① (mm)	235	300	360	520



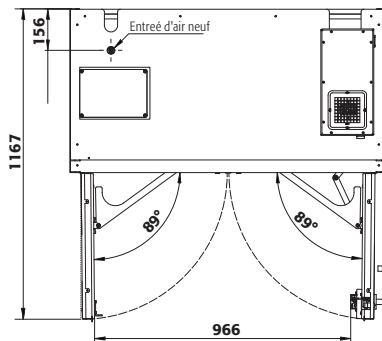
IO90.195.60.XX.WDC

Étagères/nombre	6	5	4	3
Distance ⑥ (mm)	240			
Distance ⑤ (mm)	235	305		
Distance ④ (mm)	235	300	435	
Distance ③ (mm)	235	300	360	500
Distance ② (mm)	235	300	360	520
Distance ① (mm)	235	300	360	520

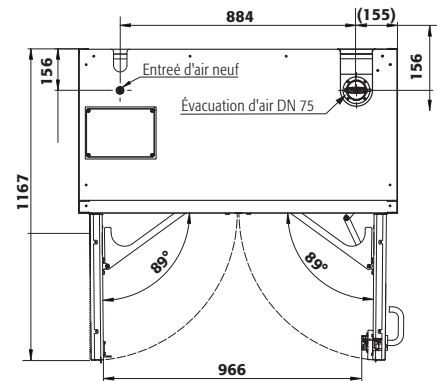




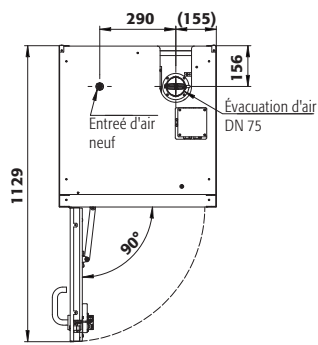
IO90.195.120.065.WDAC



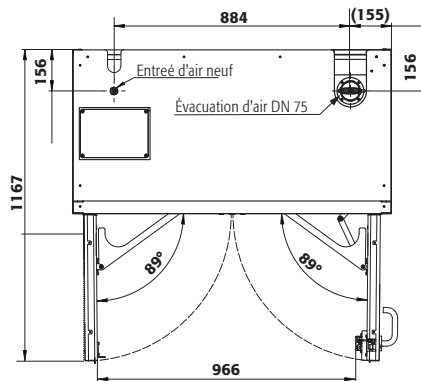
IO90.195.120.PC.WDC



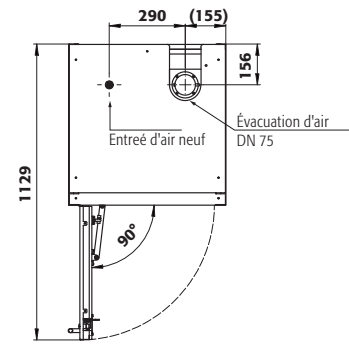
IO90.195.120.PS.WDC



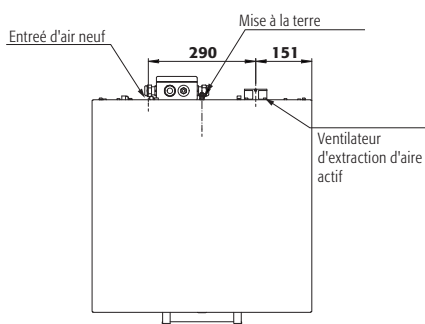
IO90.195.060.CC.WDC
IO90.195.060.CS.WDC



IO90.195.120.CS.WDC



IO90.195.060.L8.WDC



IO90.078.059.057.U9.S

LORSQU'IL S'AGIT DE SÉCURITÉ NE FAITES AUCUN COMPROMIS !

Soyez vigilants – Sécurité des employés, des équipements de travail et des bâtiments

Faites entretenir régulièrement vos installations techniques de sécurité, comme par exemple les armoires de sécurité, de manière appropriée et conforme aux prescriptions par les experts d'asecos. Ainsi, vous assurez une meilleure sécurité dans vos locaux de travail ou votre atelier. Si vous n'entretenez pas vos installations techniques de sécurité ou si vous le faites de manière incorrecte ou insuffisante, vous risquez de perdre votre couverture d'assurance en tant qu'exploitant en cas de sinistre. Cela entraîne souvent des coûts, par exemple en raison de l'arrêt ou de la fermeture de l'entreprise. Mettez donc sur la sécurité. Plus de sécurité pour vos collègues ou vos employés, vos bâtiments et tout ce qui s'y trouve. Nos armoires de sécurité ION-LINE sont considérées comme des installations techniques de protection contre l'incendie et donc de sécurité. Selon le CODE DU TRAVAIL Français, celles-ci doivent être entretenues de manière appropriée à intervalles réguliers par une personne qualifiée et leur fonctionnement doit être contrôlé. Nous vous soutenons dans cette démarche !

Profitez de notre Service Technique du fabricant asecos pour conserver la pleine fonctionnalité de vos armoires de sécurité et votre couverture d'assurance. Nos techniciens de service sont des personnes qualifiées au sens de la norme TRBS 1203 et vous offrent une garantie juridique. Contactez-nous dès maintenant !

CONDITIONS TARIFAIRES : SUR DEMANDE



PREMIUM

Maintenance Préventive Armoire de sécurité type ION-LINE

Maintenance Préventive selon recommandation fabricant cf NF-EN 13306 et Article R.4412 (Code du travail, de la Santé Publique)

- Contrôle et analyse des éventuelles défaillances
- Maintenance et changement des pièces défectueuses
- Vérifications et tests de fonctionnalités électriques
- Vérification des alarmes (mise à jour Software / Update)
- Tests de ventilation/aération

Validation de la certification EN 14470-1 / EN 1363-1
Prolongation de la garantie de 1 an (sauf corrosion)

Seul asecos peut intervenir sur les armoires de sécurité certifiée EN 14470



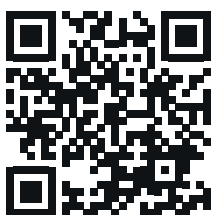
Quels sont les points de contrôle systématiquement vérifiés :

- » Etat et/ou corrosion des bacs de rétention
- » Etat du joint de dilatation et des joints d'étanchéité des portes
- » Fonctionnement de la fermeture des portes
- » Vérification de la vitesse de fermeture des portes
- » Vérification des serrures des portes
- » Vérification des différents thermofusibles
- » Vérification des conduits de ventilation (entrée et sortie)
- » Actualisation et configuration Software (caisson de ventilation et/ou armoire de sécurité)



Niveau 1 et Niveau 2 France chimie : Formation à la sécurité des personnels des entreprises extérieures intervenant sur sites chimiques et Industriels

Formation et habilitation **CNPP Prévention et maîtrise des risques** concernant la « maîtrise de la préconisation, des risques liés à la manipulation et aux stockages des produits dangereux ».



YouTube



CONDITIONS GÉNÉRALES

Dimensions, poids et illustrations

Les données techniques, notamment les valeurs des dimensions et des poids mentionnés dans le catalogue sont approximatives. Les illustrations peuvent contenir des équipements spéciaux. Les produits seront livrés sans aucun élément décoratif.

Droits de douane / documents d'expédition

Des frais supplémentaires spécifiques pour certains pays, (par exemple les frais de confirmation de douane, l'expédition expresse des documents et la confirmation de la chambre de commerce (IHK), etc.), peuvent être rajoutés à votre commande.

Informations supplémentaires :

En outre, nous nous référons aux conditions générales d'asecos Sarl sur www.asecos.fr et aux conditions générales de votre revendeur spécialisé.

asecos GmbH

Sicherheit und Umweltschutz
Weierfeldsiedlung 16-18
DE-63584 Gründau

☎ +49 6051 92200
☎ +49 6051 922010
✉ info@asecos.com

Asecos BV

Veiligheid en milieubescherming
Christiaan Huygensweg 4
NL-2408 AJ Alphen a/d Rijn

☎ +31 172 506476
☎ +31 172 506541
✉ info@asecos.nl

asecos SARL

Sécurité et protection de l'environnement
7 rue du Pré Chaudron
FR-57070 Metz

☎ +33 3 87 78 62 80
✉ info@asecos.fr

asecos S.L.

Seguridad y Protección del
Medio Ambiente
C/ Calderí, s/n – Ed. CIM Vallés, planta 7,
oficinas 75-77
ES-08130 – Santa Perpètua de Mogoda
Barcelona

☎ +34 935 745911
☎ +34 935 745912
✉ info@asecos.es

asecos Ltd.

Safety and Environmental Protection
Profile House
Stores Road
Derby, Derbyshire
DE21 4BD

☎ +44 1332 415933
✉ info@asecos.co.uk

asecos

Safety and Environmental Protection Inc.
c/o Schumann Burghart LLP
1500 Broadway, Suite 1902
NYC 10036, New York, USA

☎ +1 (917) 362 5014
☎ +49 6051 922010
✉ info@asecos.com

asecos Schweiz AG

Sicherheit und Umweltschutz
Gewerbe Brunnmatt 5
CH-6264 Pfaffnau

☎ +41 62 754 04 57
☎ +41 62 754 04 58
✉ info@asecos.ch

asecos AB

Säkerhet och miljöskydd
Skyttelgatan 23
753 42 Uppsala

☎ +46 18 34 95 55
✉ info@asecos.se