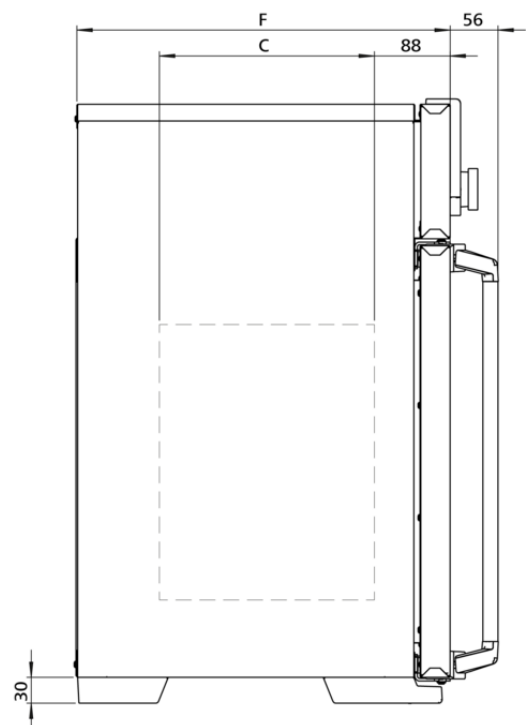
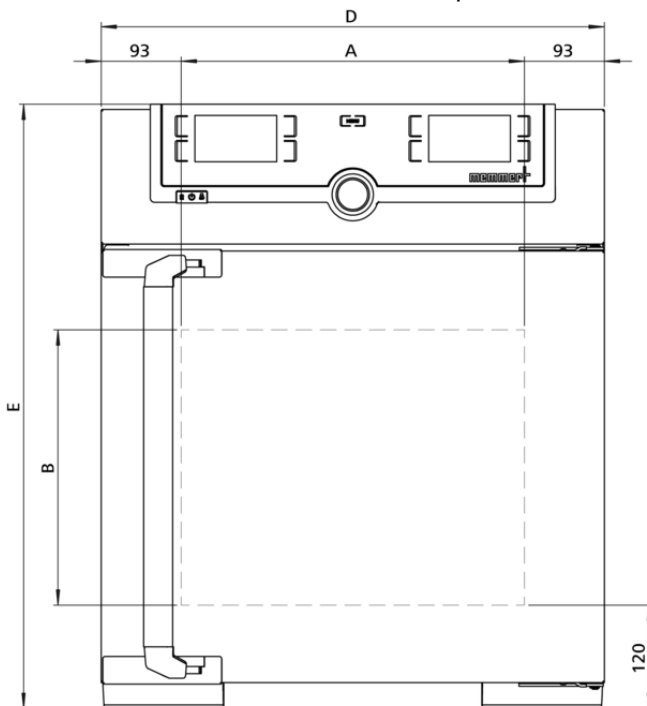


UN30pa

Notre étuve de paraffinage UNpa permet aux utilisateurs des domaines de la recherche et de la science de préparer leurs échantillons de façon fiable et précise.



L'étuve de paraffinage UNpa de Memmert accompagne aussi bien les étudiants que les professeurs lors de la réalisation de préparations microscopiques en laboratoire, le gage d'une préparation d'échantillons 100 % fiable dans les domaines de la pathologie, de la science et de la recherche. Notre chef d'œuvre à la technologie sophistiquée, dans un acier inoxydable de qualité, hygiénique, facile à nettoyer, répond à toutes les attentes en termes de technologie de ventilation, de technologie de régulation, de protection contre la surtempérature et de technologie de chauffage harmonisée précisément. Sur cette page, vous trouverez toutes les spécifications techniques principales de l'étuve de paraffinage Memmert. Pour de plus amples informations, notre service de distribution se tient volontiers à votre disposition.



Température

Gamme des températures réglables	+20 à +80 °C
Gamme des températures utiles	au moins 5 au-dessus de la température ambiante à +80 °C
Résolution d'affichage des valeurs de la température de consigne et de la température réelle	0,1 °C
Sonde de température	2 thermosondes Pt100 de classe DIN A en technologie 4 brins avec surveillance mutuelle et maintien du fonctionnement à une température exactement identique

Technique de régulation

ControlCOCKPIT	TwinDISPLAY. Régulateur PID numérique à microprocesseur multifonction adaptatif avec 2 écrans couleurs TFT à résolution élevée
Configuration de la langue	Allemand, anglais, français, espagnol, polonais, tchèque, hongrois, chinois
Horloge	Minuterie digitale avec programmation de l'heure d'arrêt et réglage de la durée de 1 minute à 99 jours
Fonction SetpointWAIT	Démarrage du processus uniquement lorsque la température de consigne est atteinte
Étalonnage	Trois valeurs de température au choix
Paramètres réglables	Température (Celsius ou Fahrenheit), durée des programmes, fuseaux horaires, heures d'été/d'hiver

Aération

Convection	Convection naturelle
-------------------	----------------------

Communication

Enregistrement des états	Enregistrement du cycle du programme en cas de panne d'électricité
Programmation	Programmation, gestion et téléchargement de programmes à partir d'une interface Ethernet ou d'un port USB à l'aide du logiciel AtmoCONTROL

Sécurité

Dispositif de sécurité thermique	Limiteur de température mécanique TB de classe de protection 1 (DIN 12880) pour coupure du chauffage à environ 20 °C au-dessus de la température maximale de l'appareil
Dispositif de sécurité thermique	Thermostat (classe de protection 3.1) ou limiteur de température (classe de protection 2) sélectionnable à l'écran
AutoSAFETY	Dispositif supplémentaire de sécurité thermique intégré avec alarme pour suivi automatique de la consigne, qui surveille automatiquement la valeur de consigne sur une plage définie librement, alarme en cas de dépassement du seuil supérieur/inférieur, coupure du chauffage en cas de surtempérature
Système autodiagnostic	Pour la détection des anomalies
Alarme	Visuelle et sonore

Équipement de base

Certificat de calibrage d'usine à +80 °C

Porte Porte en acier inoxydable entièrement isolée avec verrouillage 2 points (fermeture de la porte par compression)

Clayettes 1 grille(s) inox, électropolie(s)

Caisson intérieur en acier inoxydable

Intérieur Quasiment étanche au gaz

Intérieur Facile d'entretien, renforcé par la présence de rainures embouties, chauffage complet des 4 côtés intégré et protégé

Volume 32 l

Mésures L_(A) x H_(B) x P_(C): 400 x 320 x 250 mm

Nombre max. clayettes 3

Charge maximale de l'appareil: 60 kg

Charge max. par clayette 20 kg

Caisson extérieur en acier inox structuré

Mésures L_(D) x H_(E) x P_(F): 585 x 704 x 434 mm (P +56mm hors poignée)

Caisson extérieur Paroi arrière en tôle d'acier entièrement galvanisée

Données électriques

Tension/Charge électrique 230 V, 50/60 Hz
environ 1600 W

Tension/Charge électrique 115 V, 50/60 Hz
environ 800 W

Conditions d'environnement

Altitude d'installation max. 2000 m au-dessus du niveau moyen de la mer

Température ambiante +5 °C à +40 °C

Hygrométrie h.r. max. 80 %, non condensée

Classe de surtension II

Niveau de pollution 2

Données sur l'emballage/l'expédition

Information du transport	Les appareils doivent être transportés en position verticale!
Tarif douanier commun	8419 8998
Pays d'origine	Allemagne
Numéro d'enregistrement DEEE	DE 66812464
Dimensions env., carton inclus	Dimensions avec l'emballage (L x H x P): 660 x 890 x 650 mm
Poids net	approximatif: 45 kg
Poids brut sous carton	approximatif: 61 kg

Les unités standards ont reçu l'approbation de sécurité et contiennent les données de test

